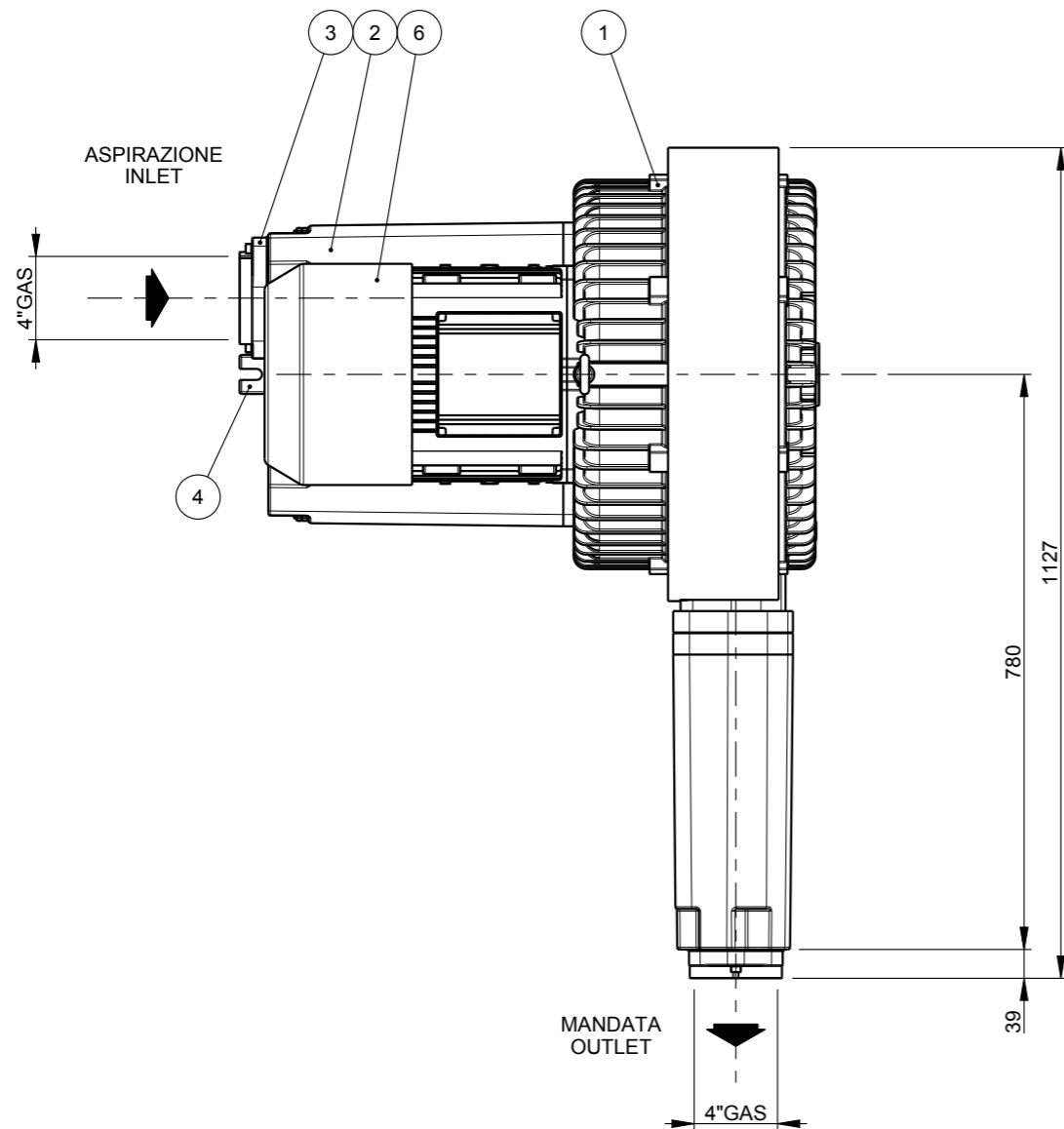
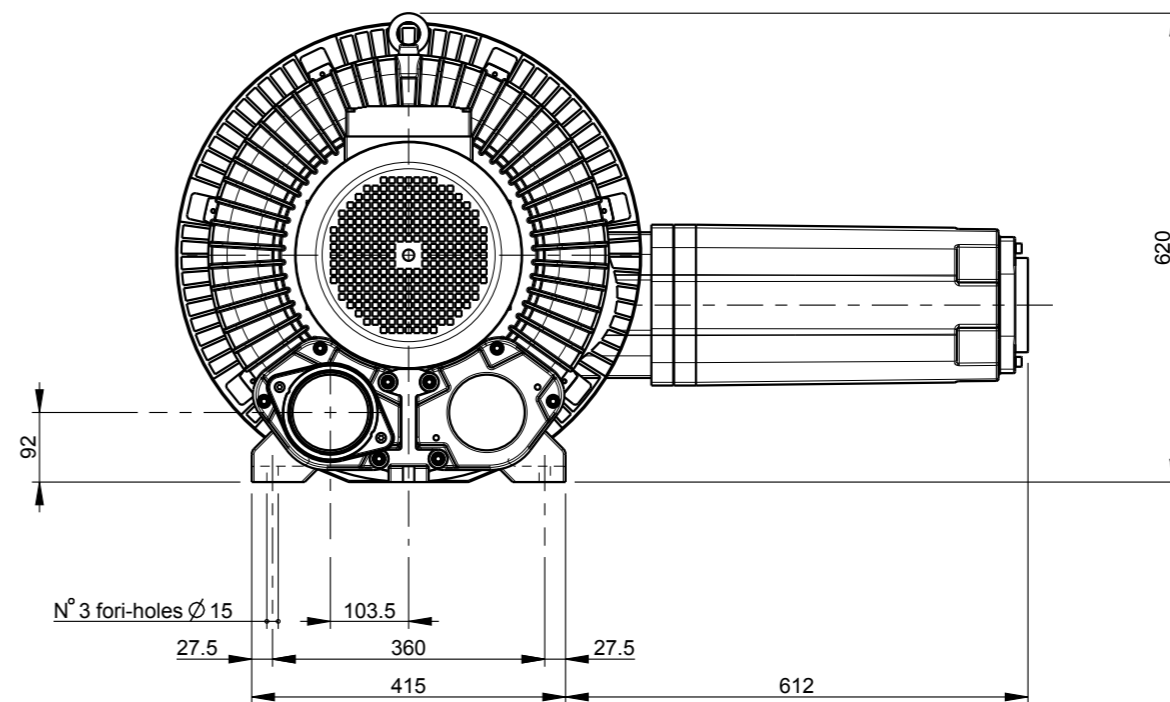
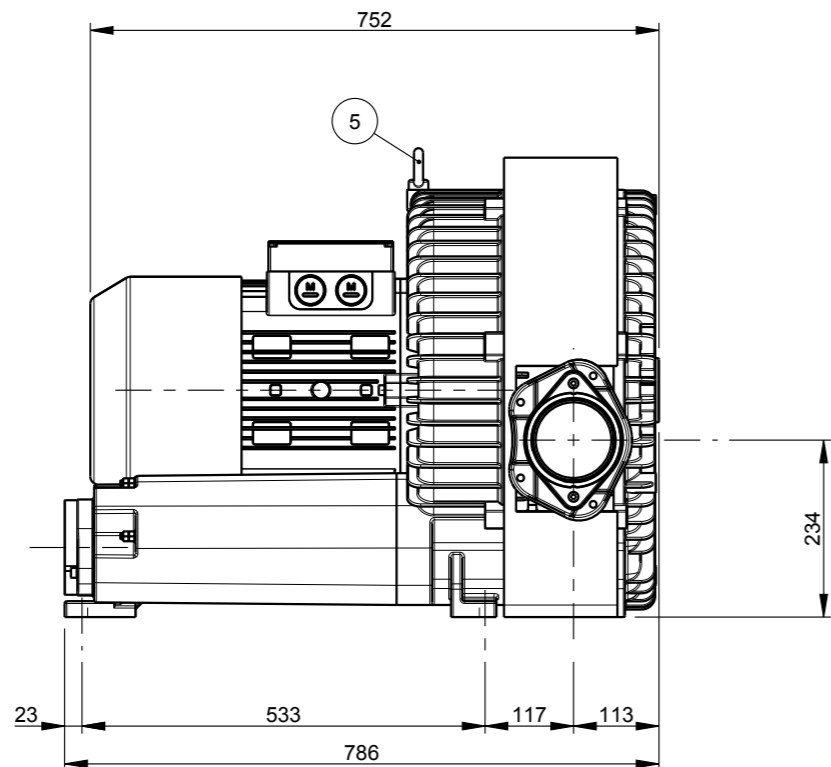


Questo documento è proprietà esclusiva di Mapro International S.p.A. È vietata qualsiasi riproduzione, anche solo parziale, e non può essere portato a conoscenza di terzi senza preventiva autorizzazione scritta della Direzione di Mapro International S.p.A.

This document is absolute ownership of Mapro International S.p.A. It cannot be reproduced, either totally or partially, or made known to third parties, without prior written permission of Mapro International S.p.A.



6	MOTORE ELETTRICO	
5	GOLFARE DI SOLLEVAMENTO	
4	PIEDI DI SUPPORTO	
3	FLANGIA DI ATTACCO	
2	SILENZIATORE	
1	CORPO MACCHINA	MACHINE BODY

POS.	NOMENCLATURA	NOMENCLATURE
1	CORPO MACCHINA	MACHINE BODY

MACCHINA MACHINE	MOTORE ELETTRICO ELECTRIC MOTOR [IE1]		Poli Poles	CONNESSIONI CONNECTIONS		PESO WEIGHT
	Potenza Power			Aspirazione Inlet	Mandata Outlet	
	kW [50Hz]	kW [60Hz]		Filettato-Threaded	Filettato-Threaded	[kg]
CL 920HS	12.5	14.5	2	4\"GAS	4\"GAS	187
	16.5	19				197
	20	23				204
	25	29				211

Tolleranza posizionamento fori base ±5mm  
Tolleranza connessioni ±10mm  
Baseplate position holes tolerance ±5mm  
Connections tolerance ±10mm

Prevedere un'area libera di circa 0,8m intorno all'impianto per operazioni di smontaggio e manutenzione.

Foresee a clear area of at least 0,8m around the group in order to permit the disassembly and the maintenance.

**ATTENZIONE**

Allacciare la macchina alla condotta rigida tramite collegamento flessibile. In caso d'installazione all'aperto proteggere la macchina almeno con una tettoia.

**CAUTION**

Always use flexible couplings when connecting to rigid pipes. Protect the machine at least with a shielding roof when installing in the open air.

I valori indicati sono a titolo informativo. Ci riserviamo il diritto di apportare modifiche in qualunque momento.  
The values shown are for information purposes. We reserve the right to make changes at any time.

 <b>MAPRO INTERNATIONAL S.p.A.</b> Via E. Fermi, 3 20834 NOVA MILANESE (MB) - Italia fax: +39 0362 450342 - tel: +39 0362 366356 web: www.maproint.com - e-mail: mapro@maproint.com Представитель MAPRO INTERNATIONAL S.p.A. в России: 141002, Московская область, г. Мытищи, ул. Колпакова, д.2 Тел.: +7 (495) 721-33-52 www.maproint.ru • E-mail: info@maproint.ru	Disegnato-Drawn	Approvato-Approved
	<b>VILLA</b>	<b>SCHIAVONE</b>
	Data-Date	Scala-Scale
	<b>14-03-2013</b>	<b>1:10</b>
	Disegno numero-Drawing number	Pagina-Page
	<b>TA/01/12373</b>	1/3
	Revisione-Revision	0
	Sostituisce-Replace	-
	Sostituito-Replaced	-

**SIDE CHANNEL BLOWER  
CLOSE COUPLED VERSION FOR AIR**

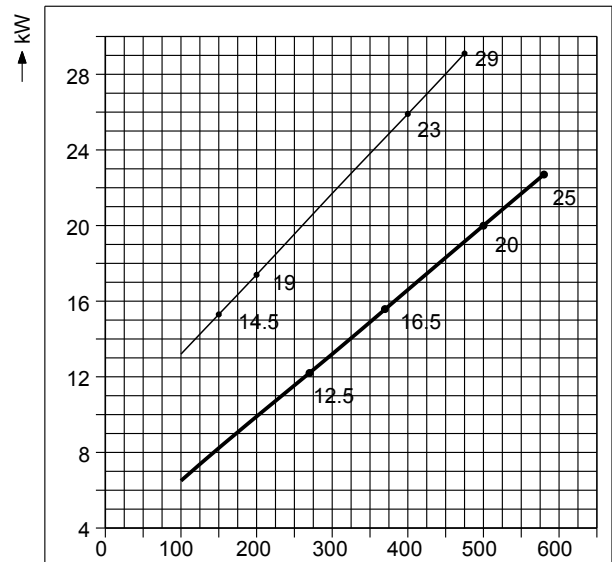
- Overall dimensions -

Questo documento è proprietà esclusiva di Mapro International S.p.A. È vietata qualsiasi riproduzione, anche solo parziale, e non può essere portato a conoscenza di terzi senza preventiva autorizzazione scritta della Direzione di Mapro International S.p.A.

This document is absolute ownership of Mapro International S.p.A. It cannot be reproduced, either totally or partially, or made known to third parties, without prior written permission of Mapro International S.p.A.

**POTENZA ASSORBITA**  
**ABSORBED POWER**

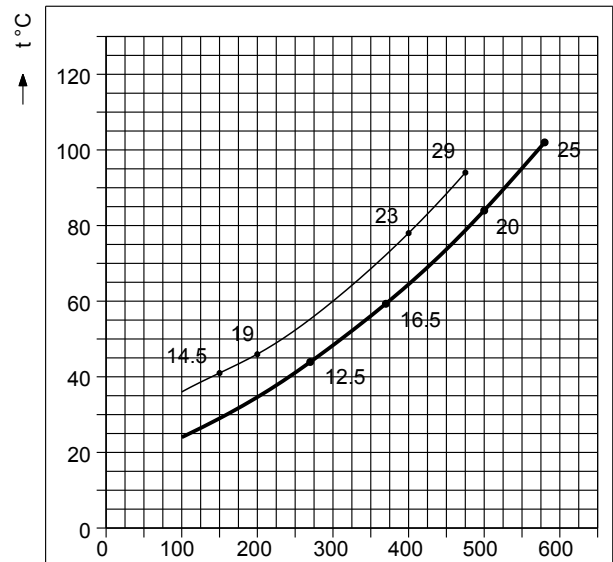
Tolleranza: ± 5%  
Tolerance: ± 5%



→ PRESSIONE DI MANDATA  
OUTLET PRESSURE hPa=mbar(g)

**INCREMENTO DI TEMPERATURA**  
**TEMPERATURE RISE**

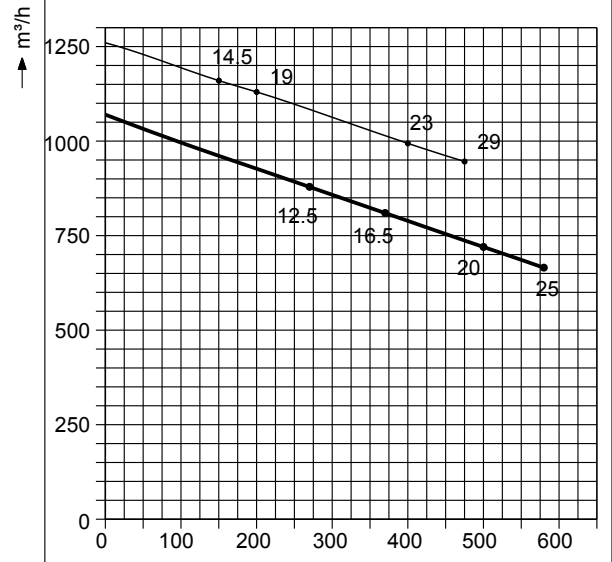
Tolleranza: ± 5°C  
Tolerance: ± 5°C



→ PRESSIONE DI MANDATA  
OUTLET PRESSURE hPa=mbar(g)

**PORTATA**  
**FLOW RATE**

Tolleranza: ± 10%  
Tolerance: ± 10%



→ PRESSIONE DI MANDATA  
OUTLET PRESSURE hPa=mbar(g)

**LEGENDA**  
**LEGEND**

- Prestazioni a 50Hz (2900 giri/1')  
Performance at 50Hz (2900 rpm)
- - - Prestazioni a 60Hz (3500 giri/1')  
Performance at 60Hz (3500 rpm)

I valori di portata sono riferiti ad aria alle condizioni di aspirazione di 20°C a 1013 mbar(A).  
Tolleranza su portata: ± 10%  
Tolleranza su incremento di temperatura: ± 5°C  
Tolleranza su rumorosità: ± 2 dB(A)

The flow rates refer to air at the suction conditions of 20°C and 1013 mbar(abs).  
Tolerance on flow rate: ± 10%  
Tolerance on temperature rise: ± 5°C  
Tolerance on noise level: ± 2 dB(A)

**Prestazioni a 50Hz (2900giri/min.) - Performance at 50Hz (2900rpm)**  
**Prestazioni a 60Hz (3500giri/min.) - Performance at 60Hz (3500rpm)**

Pressione di mandata Outlet pressure	hPa=mbar(g)	100	150	200	300	400	475	500	580
Portata Flow rate	m³/h	996	961	927	858	789	737	720	665
		1194	1160	1130	1063	994	946		
Potenza motore Motor power	kW	12.5	12.5	12.5	16.5	20	20	20	25
		14.5	19	19	23	29	29		
Incremento di temperatura Temperature rise	°C	24	29	34	47	64	78	84	102
		36	41	46	60	78	94		
Rumorosità Noise level	(a-at 1m) dB(A)	79	80	81	82	83	84	85	86
		82	82	83	84	86	87		



**MAPRO INTERNATIONAL S.p.A.**

Via E.Fermi,3 20834 NOVA MILANESE (MB) - Italia  
Fax: +39 0362 450342 - Tel: +39 0362 366356  
web: www.maproint.com - e-mail: mapro@maproint.com

Представитель MAPRO INTERNATIONAL S.p.A. в России:  
141002, Московская область, г. Мытищи, ул. Колпакова, д.2  
Тел.: +7 (495) 721-33-52  
www.maproint.ru • E-mail: info@maproint.ru

**SIDE CHANNEL BLOWER**  
**CLOSE COUPLED VERSION FOR AIR**

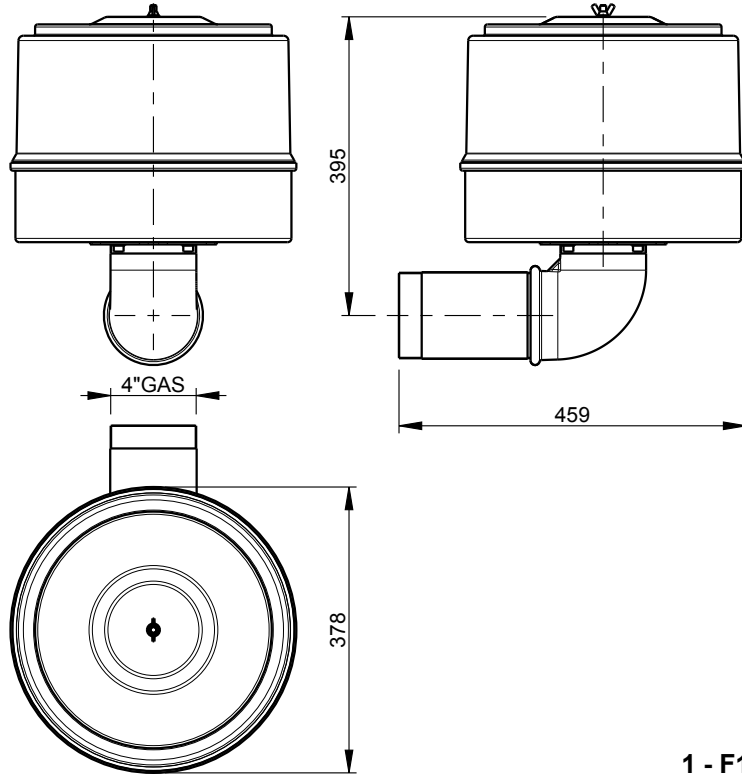
- Performance curves. Technical data -

Disegnato-Drawn <b>VILLA</b>	Approvato-Approved <b>SCHIAVONE</b>
Data-Date <b>14-03-2013</b>	Scala-Scale -
Disegno numero-Drawing number <b>TA/01/12373</b>	Pagina-Page 2/3
Revisione-Revision <b>0</b>	
Sostituisce-Replace -	
Sostituito-Replaced -	

Disegnato-Drawn	Modifica	Cod.	Data-Date	Rev.

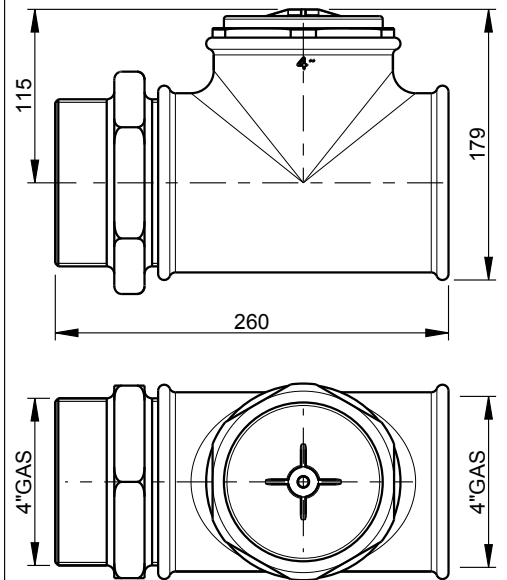
Questo documento è proprietà esclusiva di Mapro International S.p.A. È vietata qualsiasi riproduzione, anche solo parziale, e non può essere portato a conoscenza di terzi senza preventiva autorizzazione scritta della Direzione di Mapro International S.p.A.

This document is absolute ownership of Mapro International S.p.A. It cannot be reproduced, either totally or partially, or made known to third parties, without prior written permission of Mapro International S.p.A.

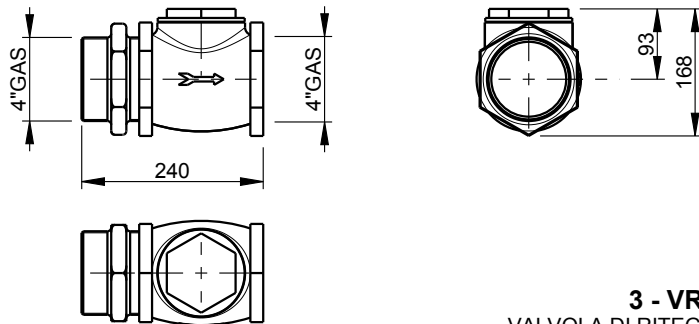


Scala-Scale 1:10

**1 - F14**  
FILTRO IN ASPIRAZIONE  
INLET FILTER

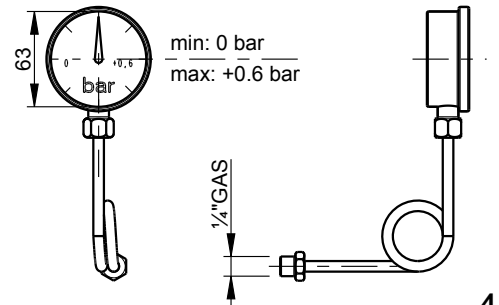


**2 - SV15T**  
VALVOLA DI SOVRAPRESSIONE  
OVERPRESSURE RELIEF VALVE



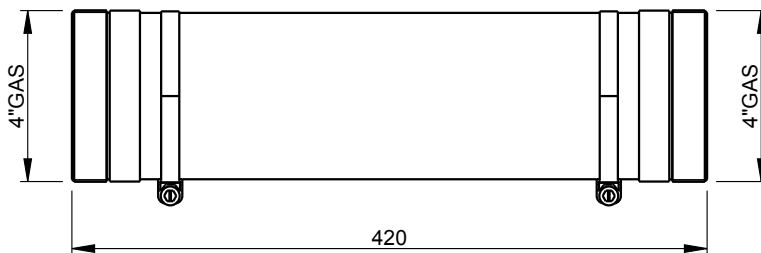
Scala-Scale 1:10

**3 - VR15**  
VALVOLA DI RITEGNO  
NON RETURN VALVE

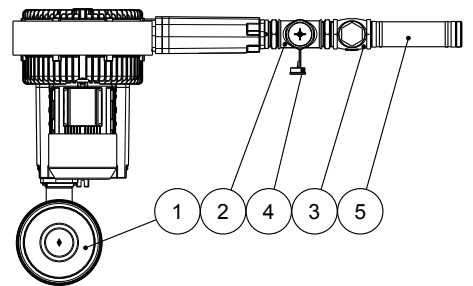


Scala-Scale 1:5

**4**  
MANOMETRO  
PRESSURE GAUGE



**5 - FH15**  
MANICOTTO FLESSIBILE  
FLEXIBLE HOSE



**MAPRO INTERNATIONAL S.p.A.**

Via E.Fermi,3 20834 NOVA MILANESE (MB) - Italia  
fax: +39 0362 450342 - tel: +39 0362 366356  
web: www.maproint.com - e-mail: mapro@maproint.com

Представитель MAPRO INTERNATIONAL S.p.A. в России:  
141002, Московская область, г. Мытищи, ул. Колпакова, д.2  
Тел.: +7 (495) 721-33-52  
www.maproint.ru • E-mail: info@maproint.ru

**SIDE CHANNEL BLOWER  
CLOSE COUPLED VERSION FOR AIR**

- Overall dimensions -

Disegnato-Drawn

**VILLA**

Approvato-Approved

**SCHIAVONE**

Data-Date

**14-03-2013**

Scala-Scale

**1:10**

Disegno numero-Drawing number

**TA/01/12373**

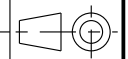
Pagina-Page

**3/3**

Revisione-Revision

**0**

Sostituisce-Replace



Sostituito-Replaced

-