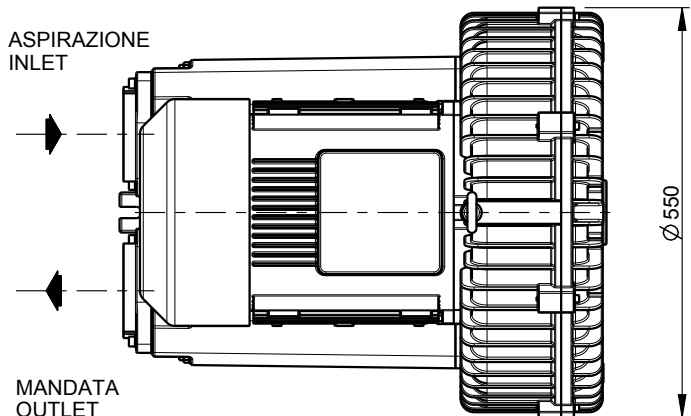
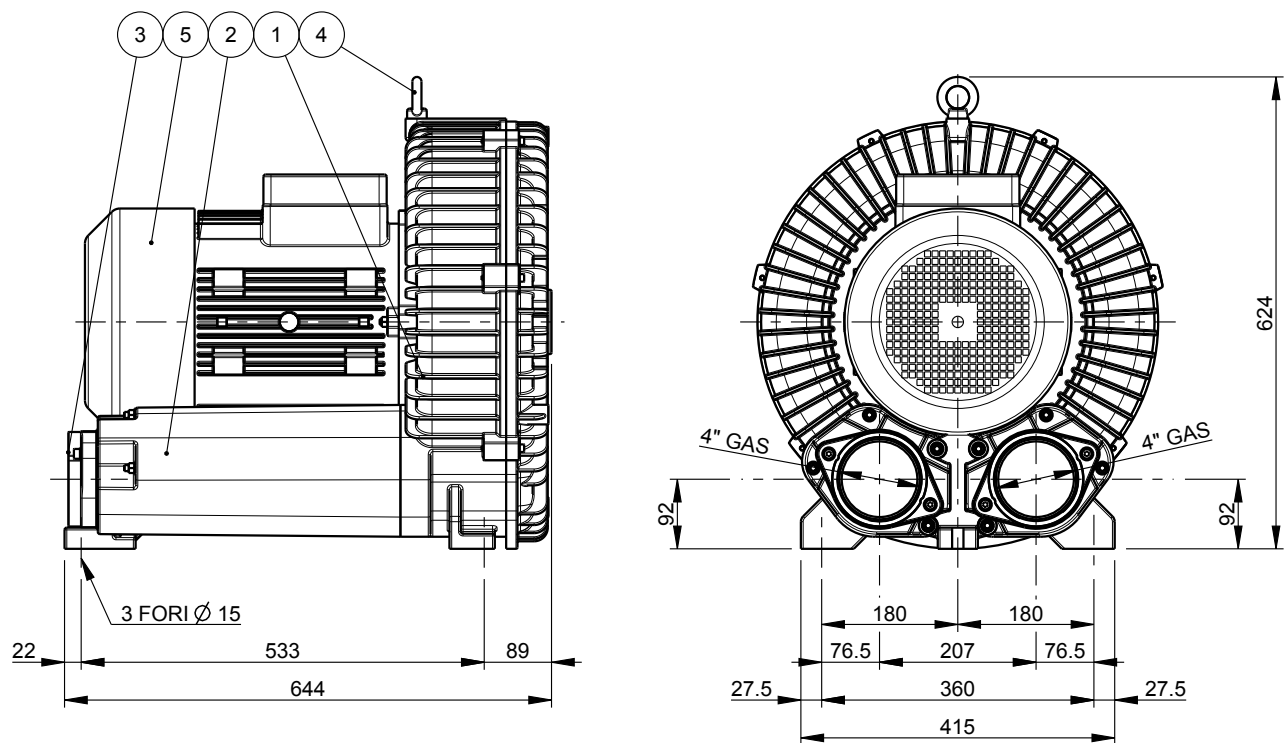


Questo documento è proprietà esclusiva di Mapro International S.p.A. È vietata qualsiasi riproduzione, anche solo parziale, e non può essere portato a conoscenza di terzi senza preventiva autorizzazione scritta della Direzione di Mapro International S.p.A.

This document is absolute ownership of Mapro International S.p.A. It cannot be reproduced, either totally or partially, or made known to third parties, without prior written permission of Mapro International S.p.A.



5	MOTORE ELETTRICO	ELECTRIC MOTOR
4	GOLFARE DI SOLLEVAMENTO	LIFTING EYELET
3	CONNESSIONE FILETTATA	THREADED CONNECTION
2	SILENZIATORE	SILENCER
1	CORPO MACCHINA	MACHINE BODY
POS.	NOMENCLATURA	NOMENCLATURE

Tolleranza posizionamento fori base ±5mm
Tolleranza connessioni ±10mm
Baseplate position holes tolerance ±5mm
Connections tolerance ±10mm

Prevedere un'area libera di circa 0,8m intorno all'impianto per operazioni di smontaggio e manutenzione.

Foresee a clear area of at least 0,8m around the group in order to permit the disassembly and the maintenance.

MACCHINA MACHINE	MOTORE ELETTRICO ELECTRIC MOTOR [IE1]		Poli Poles	CONNESSIONI CONNECTIONS		PESO WEIGHT
	Potenza Power			Aspirazione Inlet	Mandata Outlet	
	kW [50Hz]	kW [60Hz]		Filettato-Threaded	Filettato-Threaded	
CL90 HS	8,5	9,8	2	4" GAS	4" GAS	93
	12,5	14,5				116
	18,5	21,3				126

ATTENZIONE
Allacciare la macchina alla condotta rigida tramite collegamento flessibile.
In caso d'installazione all'aperto proteggere la macchina almeno con una tettoia.

CAUTION
Always use flexible couplings when connecting to rigid pipes.
Protect the machine at least with a shielding roof when installing in the open air.

I valori indicati sono per informazioni. I valori possono variare in qualsiasi momento.
The values shown are for information purposes. We reserve the right to make changes at any time.



MAPRO INTERNATIONAL S.p.A.

Via E.Fermi,3 20834 NOVA MILANESE (MB) - Italia
fax: +39 0362 450342 - tel: +39 0362 366356
web: www.maproint.com - e-mail: mapro@maproint.com

Представитель MAPRO INTERNATIONAL S.p.A. в России:
141002, Московская область, г. Мытищи, ул. Колпакова, д.2
Тел.: +7 (495) 721-33-52
www.maproint.ru • E-mail: info@maproint.ru

Disegnato-Drawn **BASILE** Approvato-Approved **SCHIAVONE**

Data-Date **12-03-2013** Scala-Scale **1:10**

Disegno numero-Drawing number **TA-01-12356** Pagina-Page **1/3**

Revisione-Revision **0**
Sostituisce-Replace -
Sostituito-Replaced -

**SIDE CHANNEL BLOWER
CLOSE COUPLED VERSION FOR AIR**

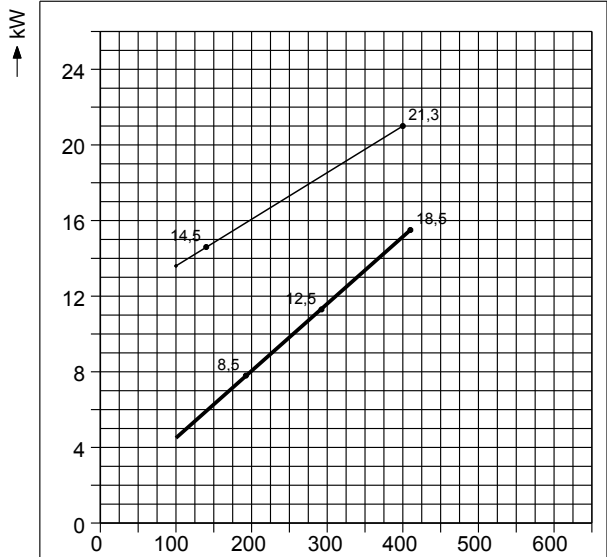
- Overall dimensions -

Questo documento è proprietà esclusiva di Mapro International S.p.A. È vietata qualsiasi riproduzione, anche solo parziale, e non può essere portato a conoscenza di terzi senza preventiva autorizzazione scritta della Direzione di Mapro International S.p.A.

This document is absolute ownership of Mapro International S.p.A. It cannot be reproduced, either totally or partially, or made known to third parties, without prior written permission of Mapro International S.p.A.

**POTENZA ASSORBITA
ABSORBED POWER**

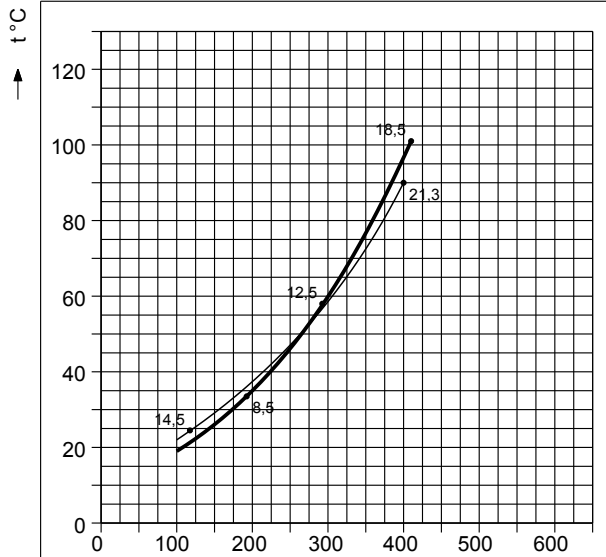
Tolleranza: ± 5%
Tolerance: ± 5%



→ PRESSIONE DI MANDATA
OUTLET PRESSURE hPa=mbar(g)

**INCREMENTO DI TEMPERATURA
TEMPERATURE RISE**

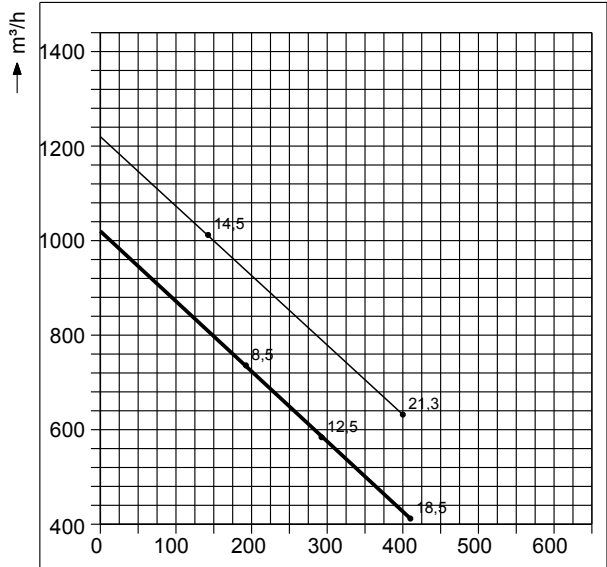
Tolleranza: ± 5°C
Tolerance: ± 5°C



→ PRESSIONE DI MANDATA
OUTLET PRESSURE hPa=mbar(g)

**PORTATA
FLOW RATE**

Tolleranza: ± 10%
Tolerance: ± 10%



→ PRESSIONE DI MANDATA
OUTLET PRESSURE hPa=mbar(g)

**LEGENDA
LEGEND**

- Prestazioni a 50Hz (2900 giri/1')
Performance at 50Hz (2900 rpm)
- - - Prestazioni a 60Hz (3500 giri/1')
Performance at 60Hz (3500 rpm)

I valori di portata sono riferiti ad aria alle condizioni di aspirazione di 20°C a 1013 mbar(A).
Tolleranza su portata: ± 10%
Tolleranza su incremento di temperatura: ± 5°C
Tolleranza su rumorosità: ± 2 dB(A)

The flow rates refer to air at the suction conditions of 20°C and 1013 mbar(abs).
Tolerance on flow rate: ± 10%
Tolerance on temperature rise: ± 5°C
Tolerance on noise level: ± 2 dB(A)

Prestazioni a 50Hz (2900giri/min.) - Performance at 50Hz (2900rpm)
Prestazioni a 60Hz (3500giri/min.) - Performance at 60Hz (3500rpm)

Pressione di mandata Outlet pressure	hPa=mbar(g)	100	200	300	400	410
Portata Flow rate	m³/h	876	731	585	439	424
		1081	936	801	635	
Potenza motore Motor power	kW	8,5	8,5	12,5	18,5	18,5
		14,5	21,3	21,3	21,3	
Incremento di temperatura Temperature rise	°C	19	35	61	96	101
		22	38	60	90	
Rumorosità Noise level	(a-at 1m) dB(A)	76	79	82	85	86
		79	81	83	83	



MAPRO INTERNATIONAL S.p.A.

Via E.Fermi,3 20834 NOVA MILANESE (MB) - Italia
Fax: +39 0362 450342 - Tel: +39 0362 366356
web: www.maproint.com - e-mail: mapro@maproint.com

Представитель MAPRO INTERNATIONAL S.p.A. в России:
141002, Московская область, г. Мытищи, ул. Колпакова, д.2
Тел.: +7 (495) 721-33-52
www.maproint.ru • E-mail: info@maproint.ru

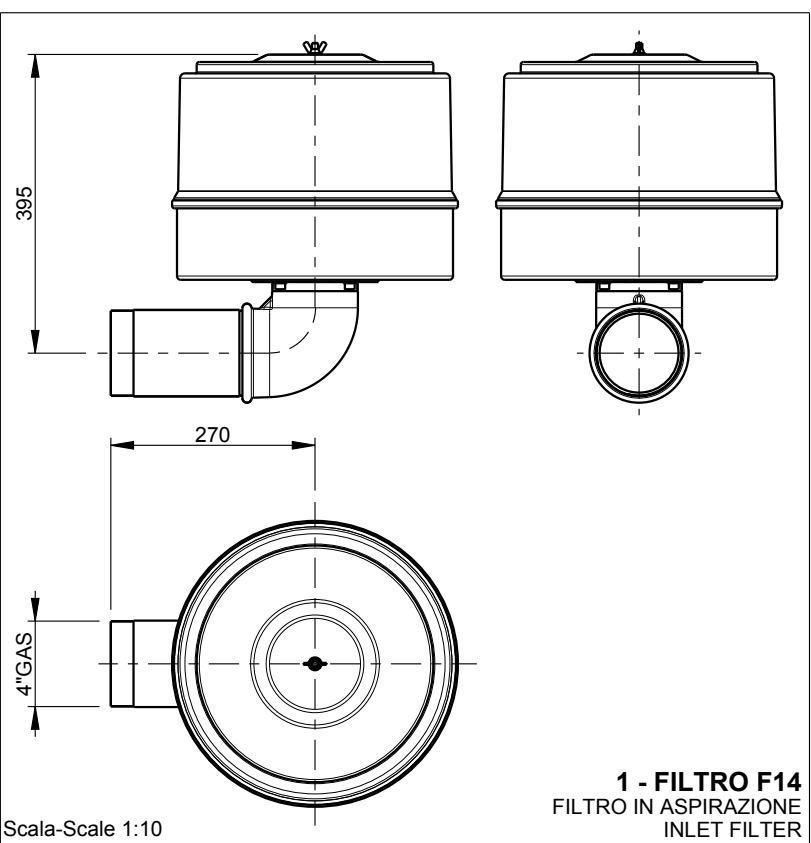
**SIDE CHANNEL BLOWER
CLOSE COUPLED VERSION FOR AIR**

- Performance curves. Technical data -

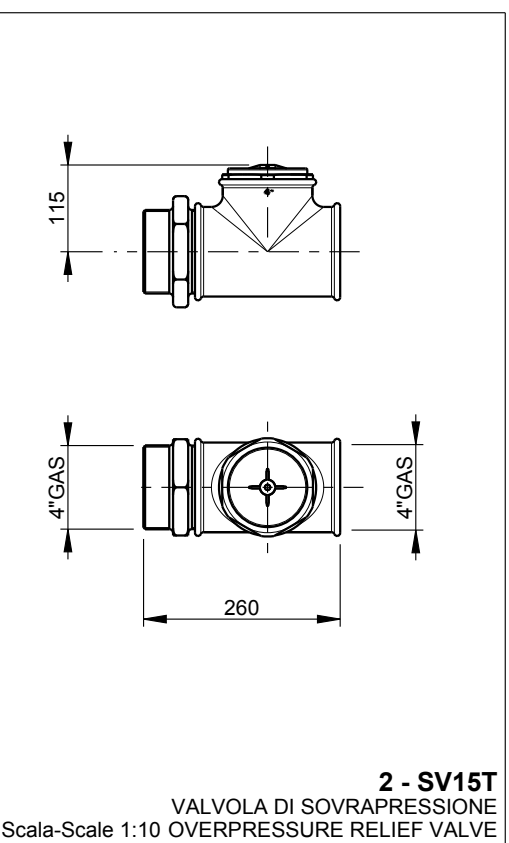
Disegnato-Drawn BASILE	Approvato-Approved SCHIAVONE
Data-Date 12-03-2013	Scala-Scale 1:10
Disegno numero-Drawing number TA-01-12356	Pagina-Page 2/3
Revisione-Revision 0	
Sostituisce-Replace -	
Sostituito-Replaced -	

Questo documento è proprietà esclusiva di Mapro International S.p.A. È vietata qualsiasi riproduzione, anche solo parziale, e non può essere portato a conoscenza di terzi senza preventiva autorizzazione scritta della Direzione di Mapro International S.p.A.

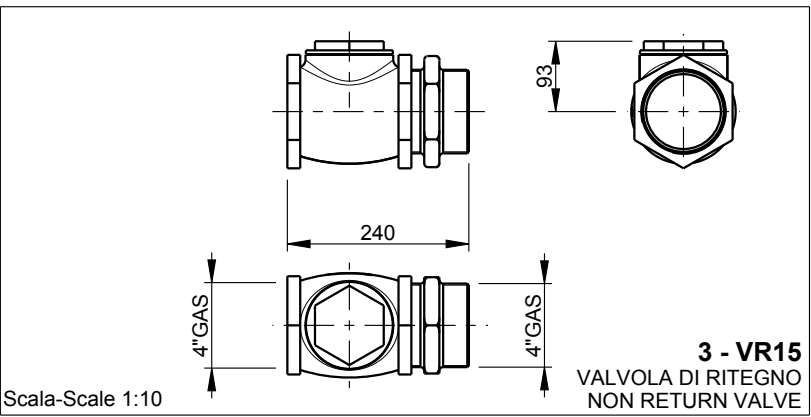
This document is absolute ownership of Mapro International S.p.A. It cannot be reproduced, either totally or partially, or made known to third parties, without prior written permission of Mapro International S.p.A.



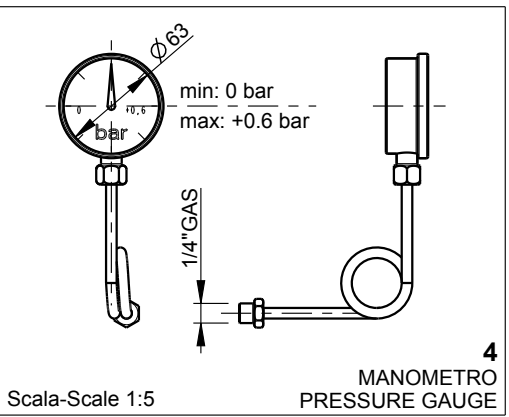
Scala-Scale 1:10



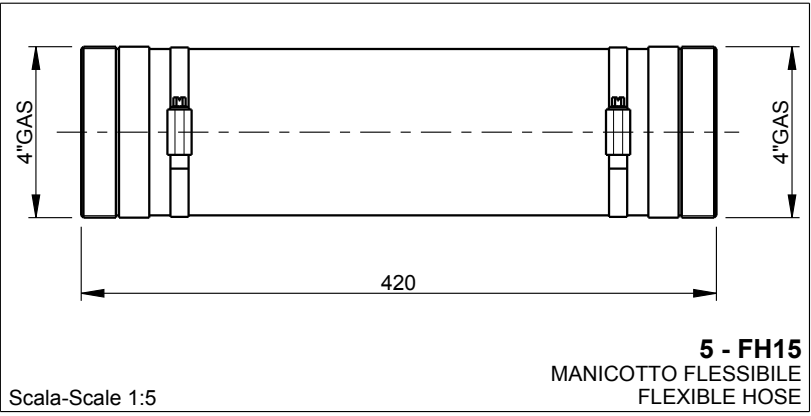
Scala-Scale 1:10



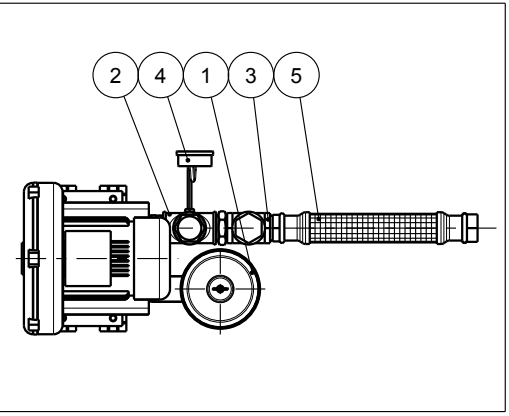
Scala-Scale 1:10



Scala-Scale 1:5



Scala-Scale 1:5



-	-	-	Disegnato-Drawn
-	-	-	Modifica
-	-	-	Cod.
-	-	-	Data-Date
-	-	-	Rev.



MAPRO INTERNATIONAL S.p.A.

Via E.Fermi,3 20834 NOVA MILANESE (MB) - Italia
 fax: +39 0362 450342 - tel: +39 0362 366356
 web: www.maproint.com - e-mail: mapro@maproint.com

Представитель MAPRO INTERNATIONAL S.p.A. в России:
 141002, Московская область, г. Мытищи, ул. Колпакова, д.2
 Тел.: +7 (495) 721-33-52
 www.maproint.ru • E-mail: info@maproint.ru

SIDE CHANNEL BLOWER CLOSE COUPLED VERSION FOR AIR

- Overall dimensions -

Disegnato-Drawn BASILE	Approvato-Approved SCHIAVONE
Data-Date 12-03-2013	Scala-Scale 1:10
Disegno numero-Drawing number TA-01-12356	Pagina-Page 3/3
Revisione-Revision 0	
Sostituisce-Replace -	
Sostituito-Replaced -	